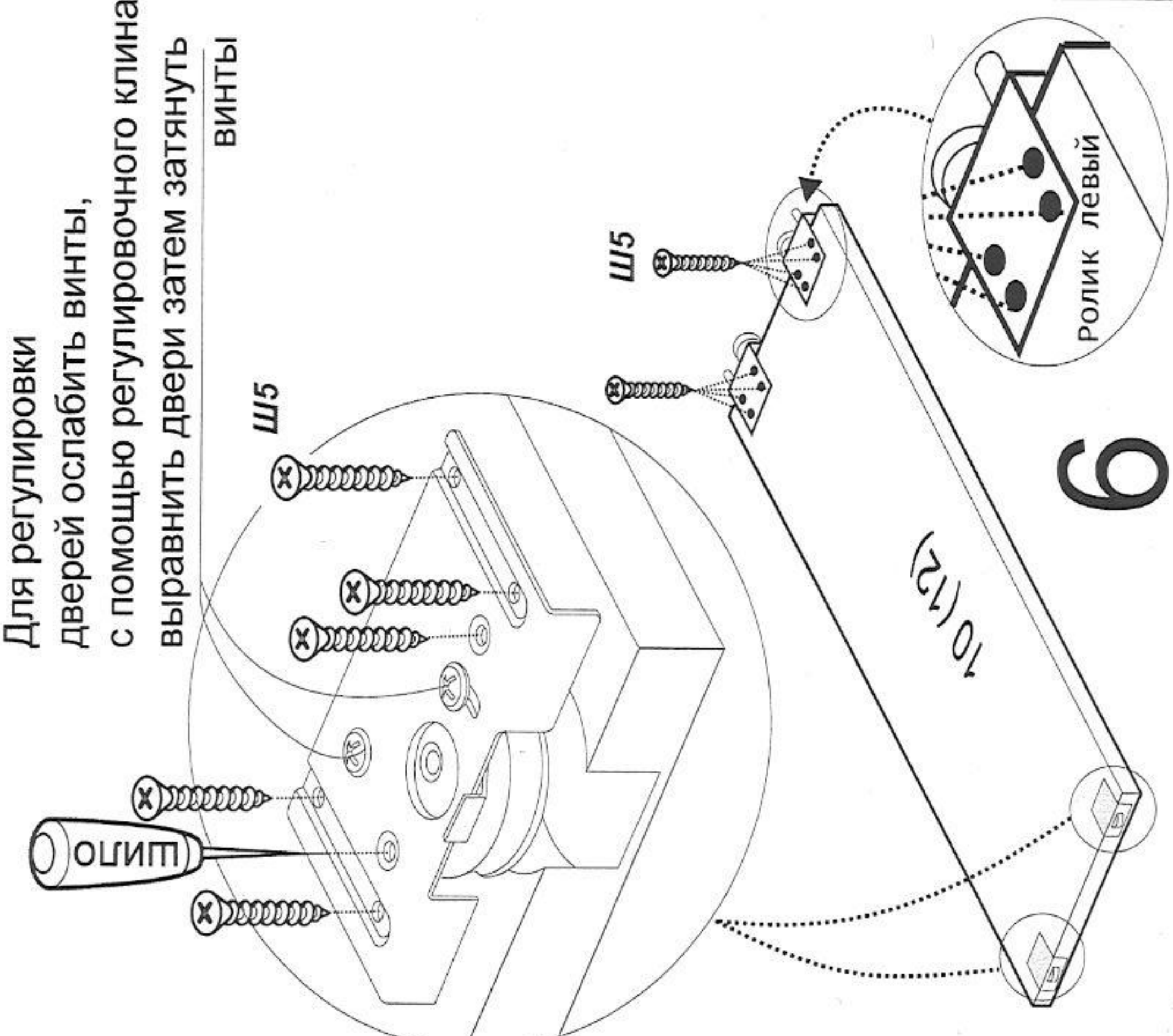


4

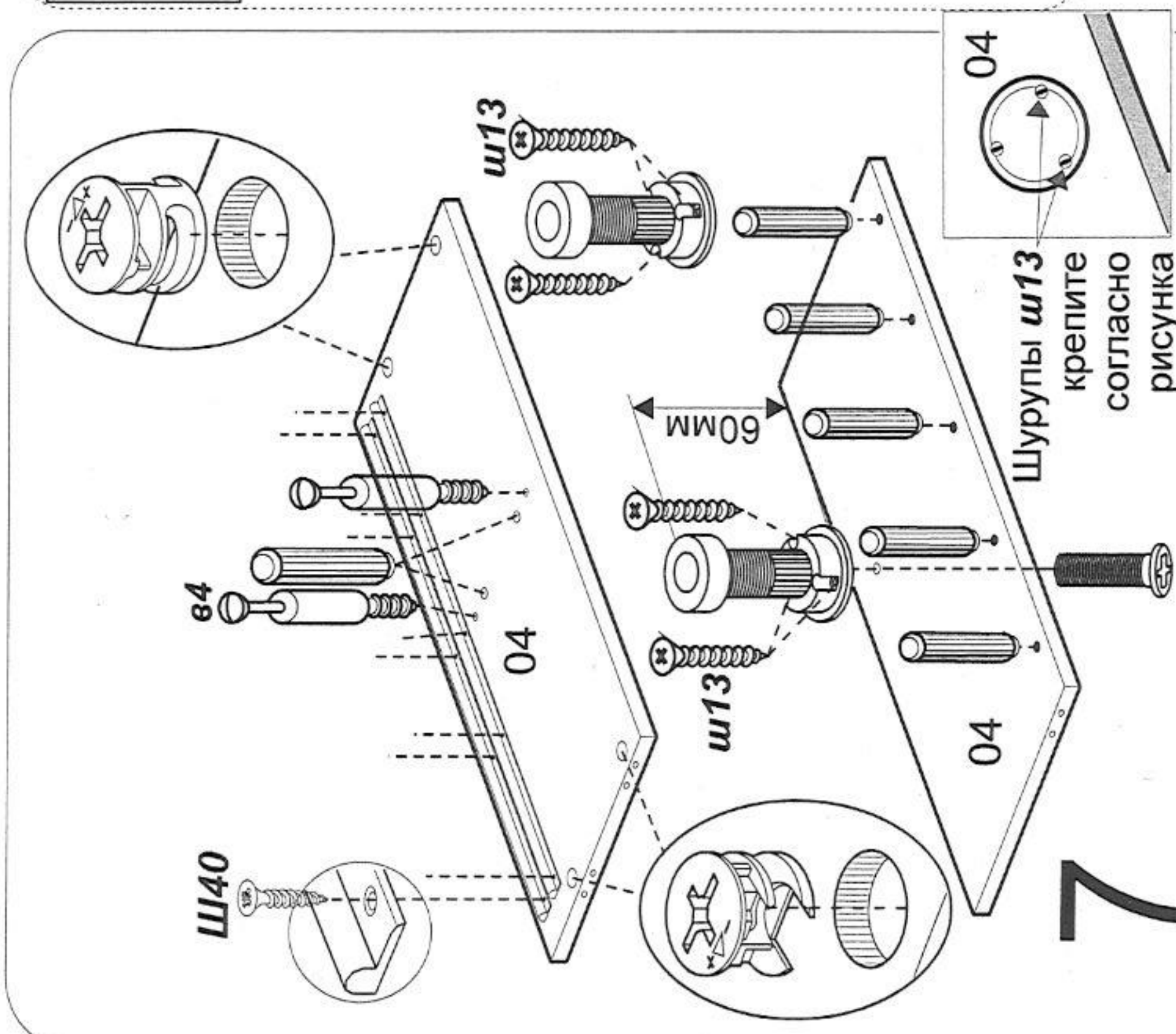
5

Для регулировки дверей ослабить винты, с помощью регулировочного клина выравнять двери затем затянуть винты



6

ролик левый

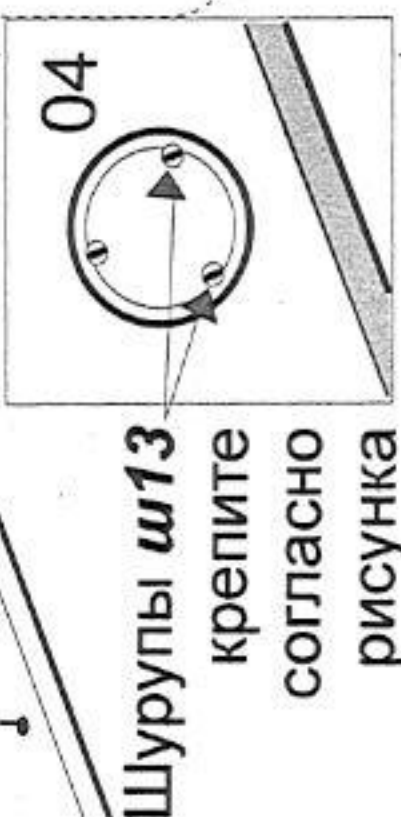


7

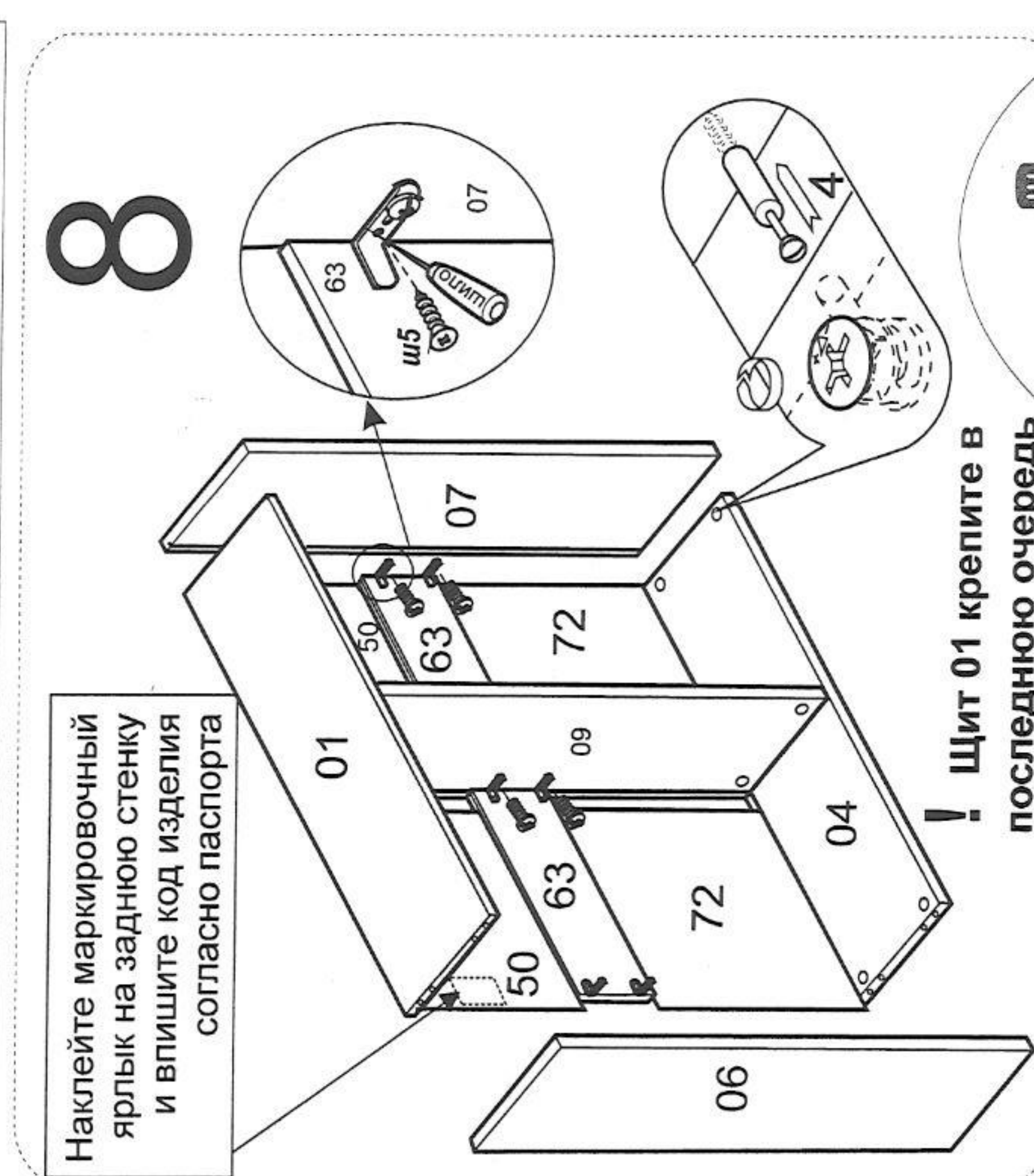
Закрепить фланец опоры винтом М10х32 на нижнем щите шкафа  
 Завернуть шурупы Ш13  
 Вставить опору в отверстие фланца

**ВНИМАНИЕ!**

Отрегулируйте высоту опор выкручиванием нижнего фланца до 65мм.



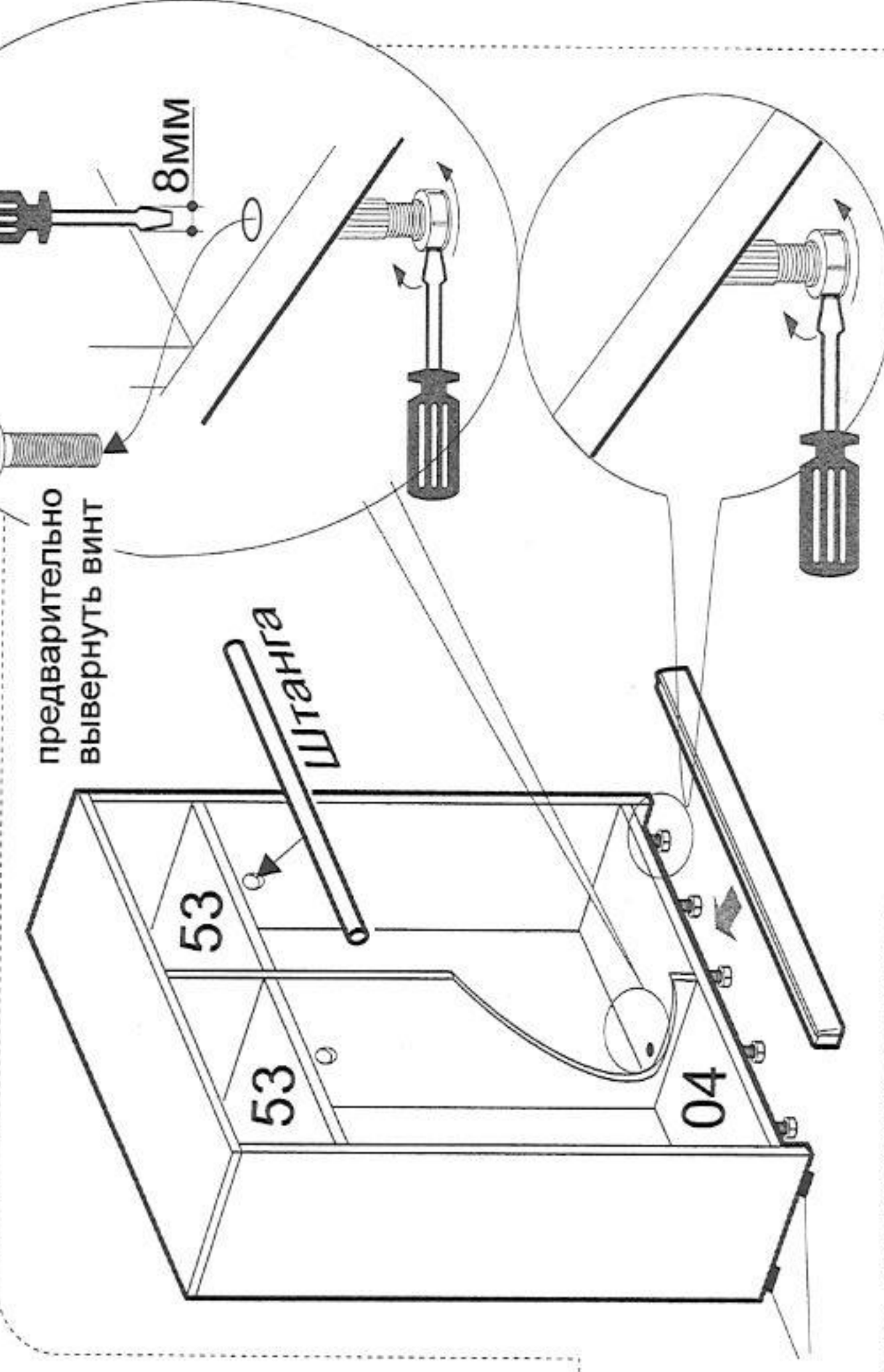
Шурупы ш13 крепите согласно рисунка



8

Наклейте маркировочный ярлык на заднюю стенку и впишите код изделия согласно паспорта

**!** Щит 01 крепите в последнюю очередь

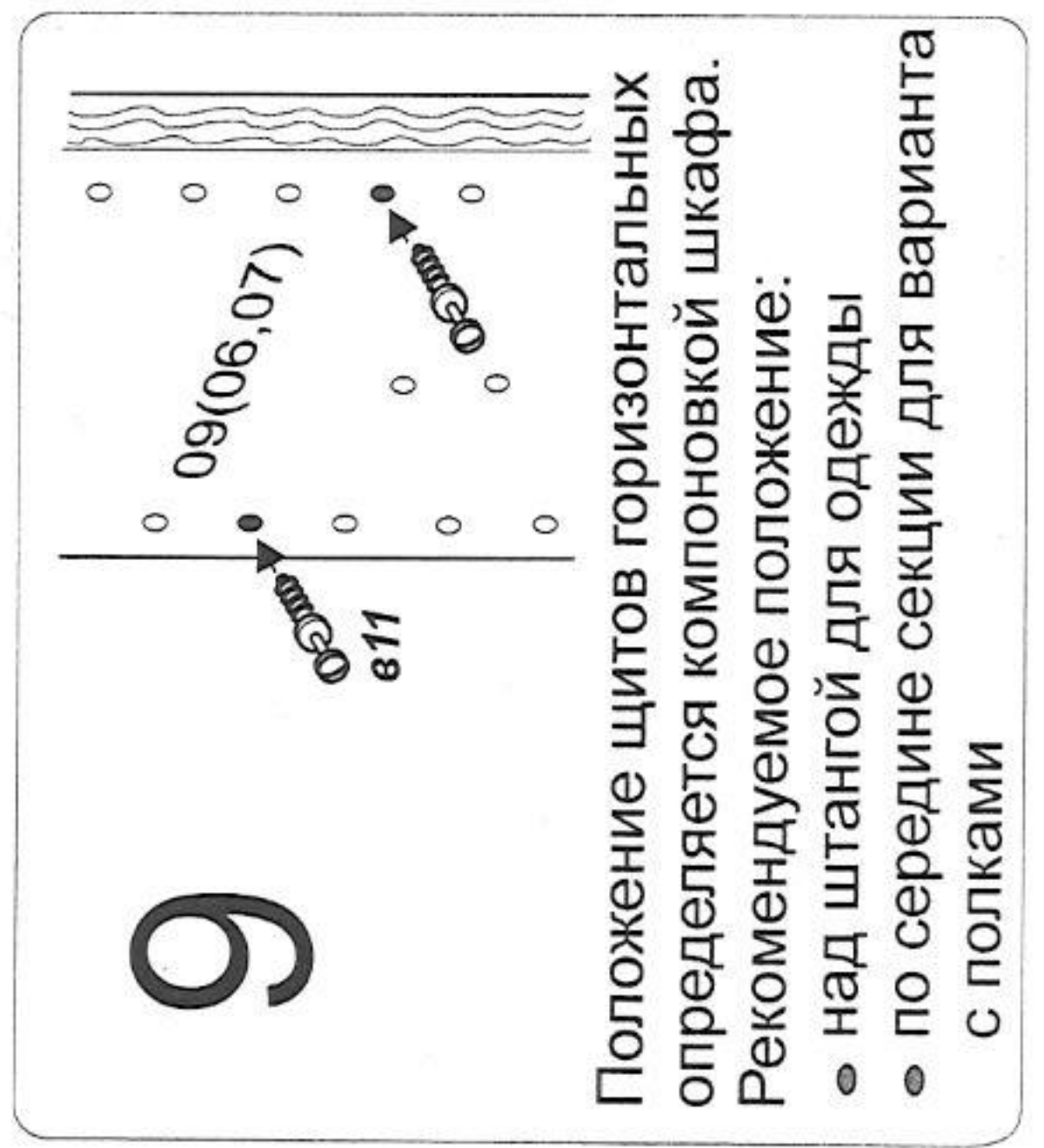


10

поставить изделие на планируемое место  
 через отверстия в щите "04" длинной отверткой отрегулировать высоту задней опоры, предварительно вывернув винт.  
 отрегулировать высоту передних опор.  
 Регулировкой необходимо добиться плотного контакта всех опор с полом.

**ВНИМАНИЕ!** Не допускается подъем наконечника Н-5 над поверхностью пола.

- вставить щиты горизонтальные "53"
- полки "71"
- штанги
- прижать царгу "18", контролируя попадание клипс на опоры



9

Положение щитов горизонтальных определяется компоновкой шкафа. Рекомендуемое положение:  
 над штангой для одежды  
 по середине секции для варианта с полками